

INFORMACIÓN TÉCNICA

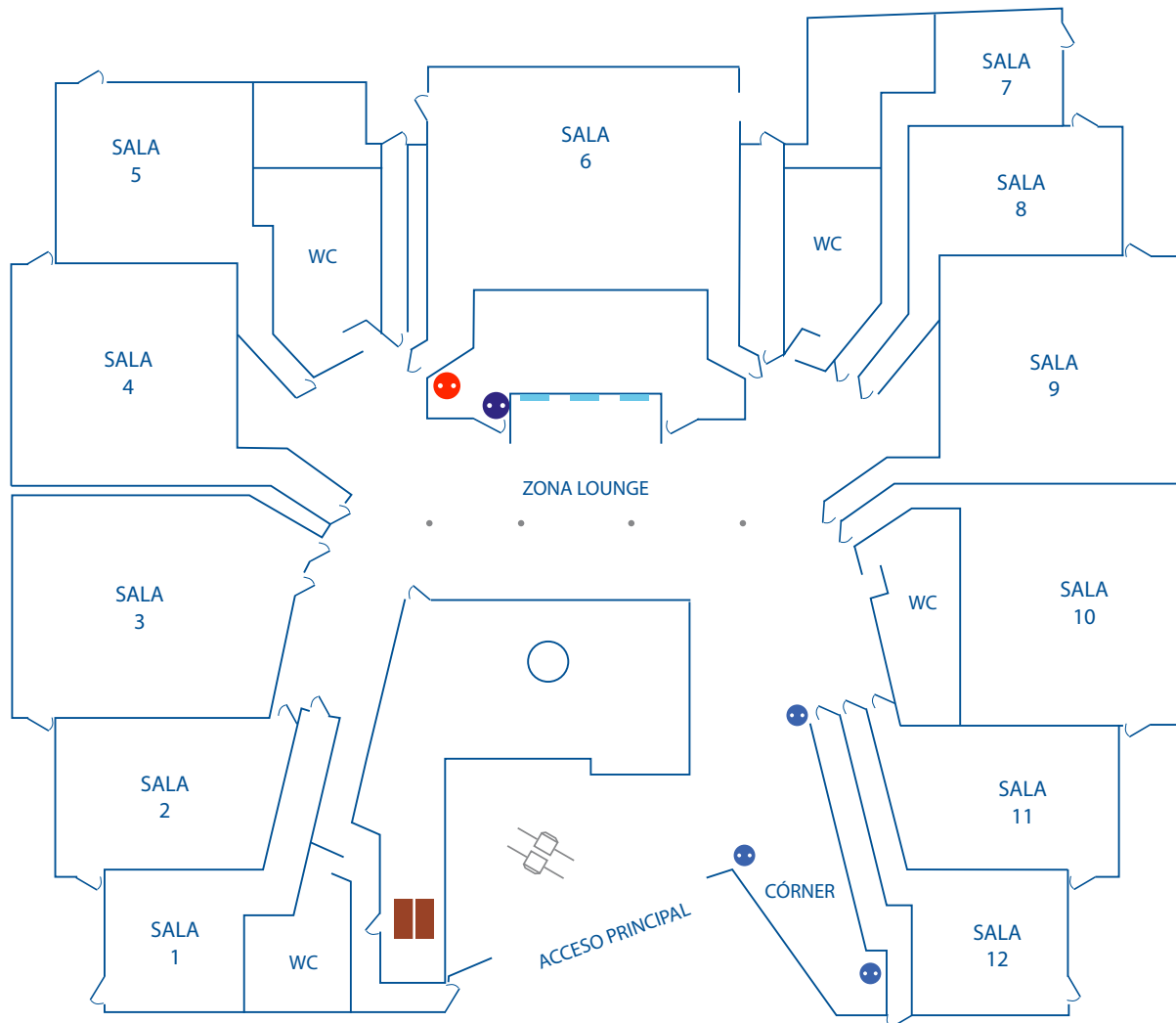
SALA	AFORO	TAMAÑO PANTALLA (m)	DISTANCIA PANTALLA A CABINA (m)	DISTANCIA PANTALLA A PRIMERA FILA (m)
SALA 1	119  2	4,87x9,17	15,72	3,65
SALA 2	156  2	5,44x10,18	18,38	3,91
SALA 3	346  2	8,22x15,86	26,39	6,67
SALA 4	323  2	8,27x15,90	25,20	6,67
SALA 5	227  2	6,27x11,77	22,13	4,91
SALA 6	563  2	12,16x21,78	32,35	9,43
SALA 7	76  2	4,06x7,64	13,96	3,03
SALA 8	118  2	4,66x8,60	18,30	3,03
SALA 9	369  2	8,62x15,86	27,57	6,78
SALA 10	300  2	7,98x15,93	24,39	7,03
SALA 11	156  2	5,60x10,12	18,28	3,85
SALA 12	119  2	5,25x9,22	16,20	3,79

TAMAÑO Y CAPACIDAD ESPACIOS RECEPCIÓN



ESPACIO	DIMENSIONES (m ²)	PERSONAS DE PIE	PERSONAS SENTADAS
ZONA LOUNGE	600 - 810	600	400
CÓRNER	70	60	30



INFORMACIÓN TÉCNICA BÁSICA PARA MONTAJES



PLANTA CINES

-  ● 1 toma tetrapolar de 380/220V de 32A.
-  ● 1 toma de 380/220V de 20A.

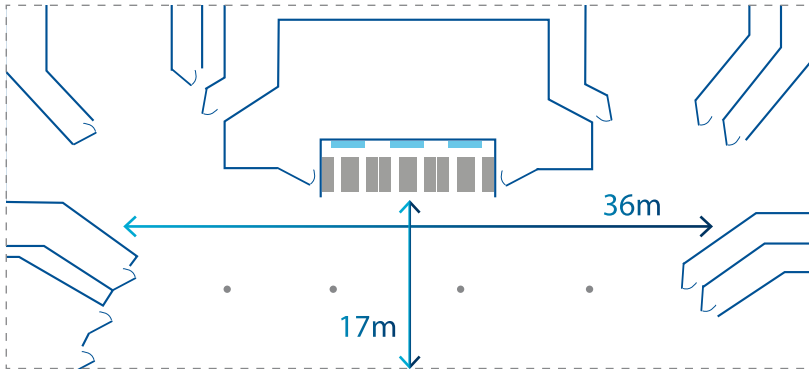
MONTACARGAS

-  ● Soporta hasta 1.500 Kg.



 Enchufe  Monitor 42"

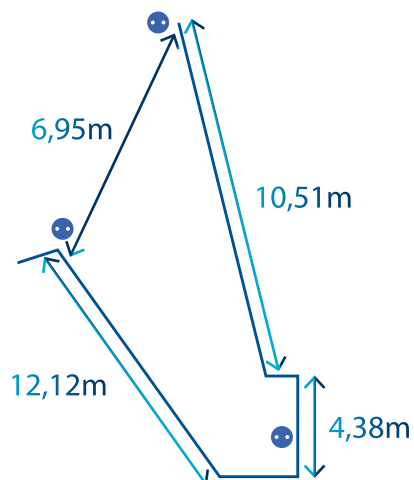
PLANO ZONA LOUNGE



 600m² / ampliable a 810m²

 Monitor 42"

PLANO CÓRNER



 70m²

 Enchufe

